

TRUPER

CÓDIGO: 14947 CLAVE: GAPA-300

Gato hidráulico de patín 3t, 57 movimientos, maletín, Truper

- Cuerpo de acero
- **Tornillo de extensión ajustable**
- Ruedas giratorias para fácil manejo
- Válvula de seguridad que evita la sobrecarga
- Maneral que controla el levantamiento y descenso

Certificaciones y garantías



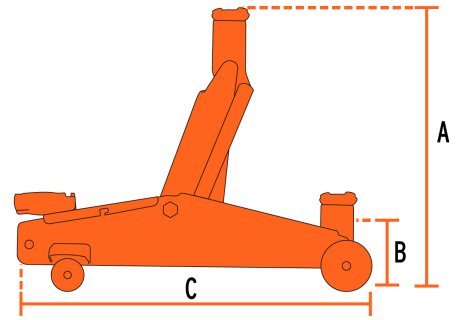
Especificaciones

Movimientos	57 (Nota: calculados sin carga)
Capacidad de carga	3 t
Altura máxima	54 cm (21 1/4")
Altura mínima	19 cm (7 1/2")
Largo del gato	64 cm (25")
Peso neto	19 kg (41 lb)
Empaque individual	Caja
Inner	1
Pallet	25

País de origen

Fabricado en China bajo las estrictas especificaciones de GRUPO TRUPER

Imágenes complementarias



A) Altura máxima	54 cm (21 1/4")
B) Altura mínima	19 cm (7 1/2")
C) Largo del gato	64 cm (25")

