

TRUPER



CÓDIGO: 102238 CLAVE: JPH-1/2X7M

## Juego de 7 dados cuadro 1/2" punta hexagonal mm, Truper

- Fabricados en acero al cromo vanadio con acabado pulido espejo para fácil limpieza y resistente a la oxidación
- Sistema de sujeción Truper-Drive con puntas convexas que aseguran y aumentan el torque sin dañar tuercas ni cabezas de tornillo
- Medidas marcadas para fácil identificación



### Certificaciones y garantías



### Especificaciones

|                    |                  |
|--------------------|------------------|
| Medida             | Milimétrica      |
| Cuadro             | 1/2" (13 mm)     |
| Largo punta        | 21 mm            |
| Largo total        | 55 mm            |
| Empaque individual | Estuche plástico |
| Master             | 24               |
| Pallet             | 960              |
| Inner              | 3                |

### País de origen

Fabricado en Taiwán bajo las estrictas especificaciones de GRUPO TRUPER

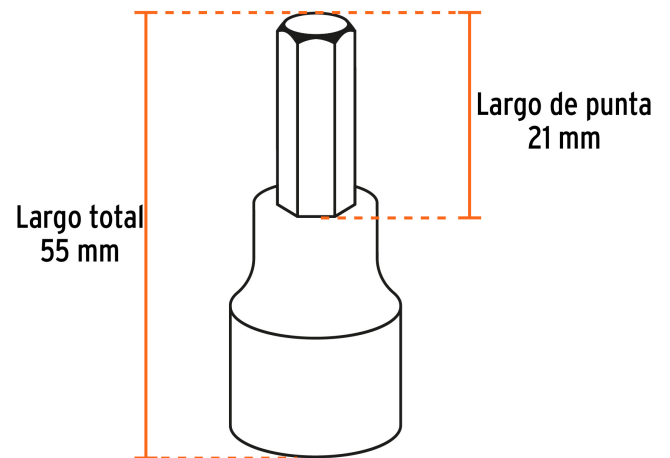
### Incluye

1 Dado punta hexagonal de 6 mm

## Incluye

- 1 Dado punta hexagonal de 8 m
- 1 Dado punta hexagonal de 10 mm
- 1 Dado punta hexagonal de 12 mm
- 1 Dado punta hexagonal de 14 mm
- 1 Dado punta hexagonal de 17 mm
- 1 Dado punta hexagonal de 19 mm

## Imágenes complementarias



6 mm  
8 mm  
10 mm  
12 mm  
14 mm  
17 mm  
19 mm

